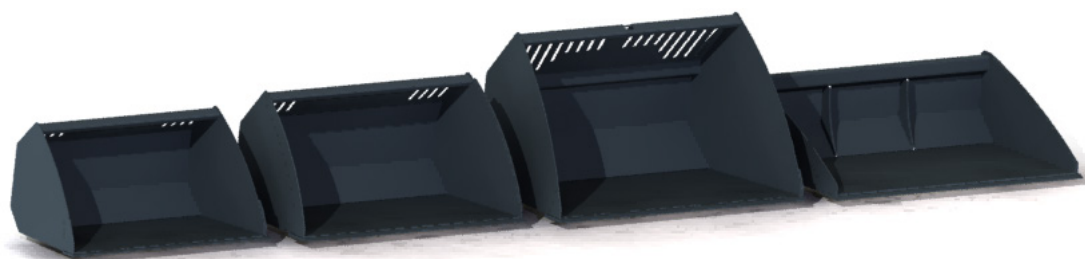


AVANT®

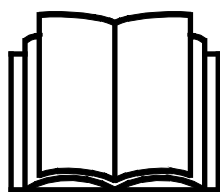
Bedienungsanleitung für Anbaugeräte



Schaufeln

Mehrweckschaufeln, Leichtschüttgutschaufeln, und Planierschaufeln für Avant Lader

Produktnummer	200 series 1	900 mm	1.050 mm	1.150 mm	1.300 mm	1350 mm	1.450 mm	1.600 mm	1.800 mm
Mehrweckschaufel 200 Serie 2			A36702						
Mehrweckschaufel Mit Zinken	A33032 (960 mm)	A36711 A36716	A36710 A36780	A36709 A36779	A36698 A36778	A36996 A36997			
Mehrweckschaufel, HD Mit Zinken					A36713 A36747		A36712 A36746	A36535 A36745	
Mehrweckschaufel, XL-HD								A437578	
Leichtschüttgutschau- fel				A36715	A36714		A36703	A36476	A36343 A437601
Panierschaufel							A36717	A36706	



Bitte lesen Sie die Bedienungsanleitung sorgfältig, bevor Sie das Anbaugerät in Betrieb nehmen.

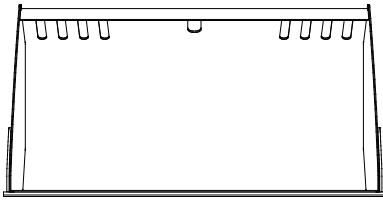
Bewahren Sie die Bedienungsanleitung für evtl. später auftretende Fragen gut auf.

Hersteller:

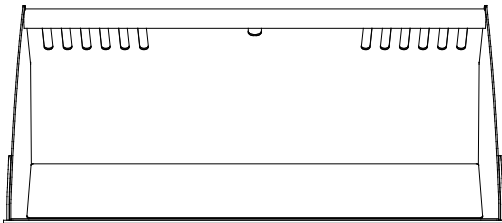
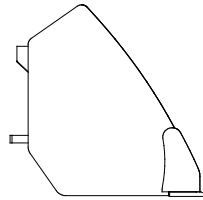
AVANT
AVANT TECNO OY
e-mail: sales@avanttecno.com

Ylötie I
33470 YLÖJÄRVI
FINLAND
Tel. +358 3 347 8800
Fax +358 3 348 5511

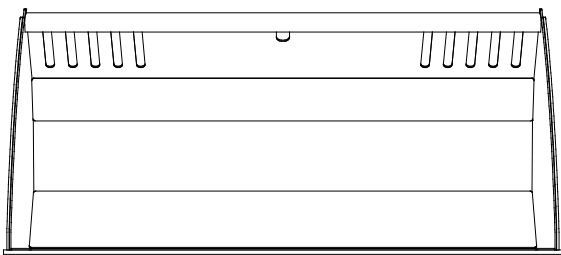
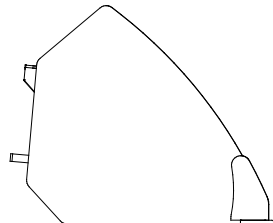
Schaufelprofile:



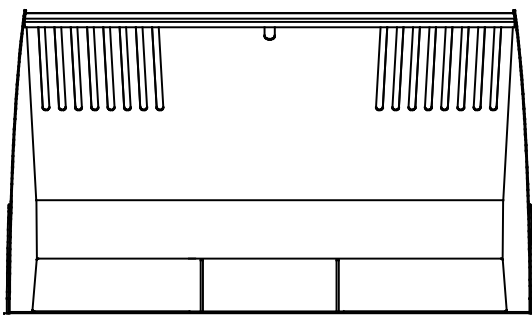
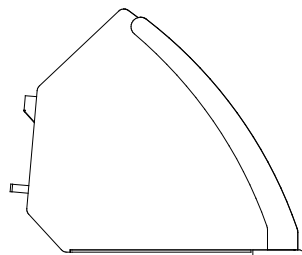
A36702



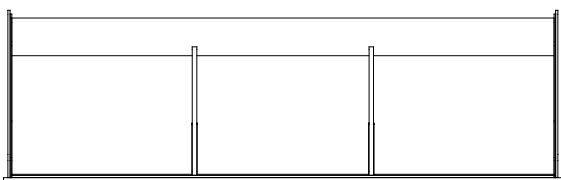
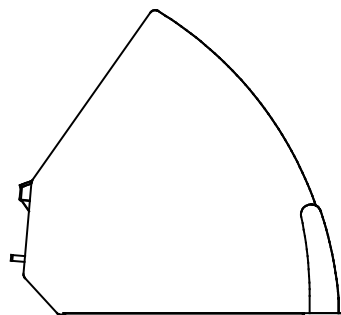
A36710 A36709 A36698 A36715 A36714 A36703
A36476 A36343



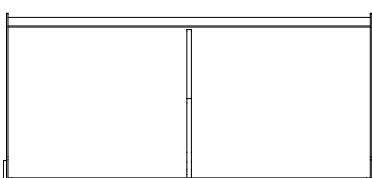
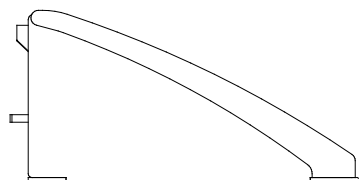
A36713 A36712 A36535 A437578



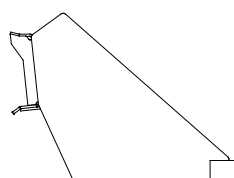
A437601



A36717 A36706



A33032



INHALTSVERZEICHNIS

1. VORWORT	4
In diesem Handbuch verwendete Warnsymbole.....	5
2. VERWENDUNGSZWECK	6
3. SICHERHEITSANWEISUNG FÜR DIE BENUTZUNG DES ANBAUGERÄTES	8
4. TECHNISCHE DATEN.....	12
4.1 Sicherheitsetiketten und Hauptkomponenten des Anbaugeräts	15
5. ANBRINGEN EINES ANBAUGERÄTES.....	16
6. BETRIEBSANLEITUNGEN.....	18
6.1 Prüfungen vor der Bedienung	19
6.2 Einsatz einer Schaufel.....	20
6.3 Handhabung von Material	22
6.4 Zinkenabdeckungsplatte.....	23
7. WARTUNG, INSTANDHALTUNG UND SERVICE	24
7.1 Prüfung von Metallstrukturen	24
8. GARANTIEBESTIMMUNGEN	25

I. Vorwort

Avant Tecno Oy möchte Ihnen für den Kauf dieses Anbaugerätes für Ihren Avant-Lader danken. Es wurde auf Grundlage einer jahrelangen Erfahrung in der Produktentwicklung und -herstellung konzipiert und hergestellt. Indem Sie sich mit diesem Handbuch und den folgenden Anweisungen vertraut machen, gewährleisten Sie Ihre Sicherheit sowie einen zuverlässigen Betrieb und eine lange Lebensdauer des Geräts. Lesen Sie die Anweisungen sorgfältig durch, bevor Sie mit der Benutzung des Geräts beginnen oder Wartungsarbeiten durchführen.

Der Zweck dieses Handbuchs besteht darin, Ihnen dabei zu helfen,

- das Gerät auf sichere und effiziente Weise zu bedienen;
- auf Gefahrensituationen zu achten und diese zu vermeiden;
- das Gerät in gutem Zustand zu halten und eine lange Lebensdauer zu gewährleisten.

Mit diesen Anweisungen kann selbst ein unerfahrener Bediener das Anbaugerät und den Lader auf sichere Weise verwenden. Das Handbuch beinhaltet jedoch auch wichtige Anweisungen für erfahrene AVANT-Bediener. Vergewissern Sie sich, dass alle Personen, die den Lader bedienen, zuvor entsprechend eingeschult wurden und sich mit dem Handbuch des Laders, jedem verwendeten Anbaugerät und allen Sicherheitsanweisungen vertraut gemacht haben. Eine Verwendung des Geräts zu anderen Zwecken oder auf andere Weise, als in diesem Handbuch beschrieben, ist verboten. Bewahren Sie dieses Handbuch während der gesamten Lebensdauer des Geräts auf. Wenn das Gerät verkauft oder weitergegeben wird, muss sichergestellt werden, dass dieses Handbuch dem neuen Besitzer ebenfalls übergeben wird. Wenn das Handbuch verloren geht oder beschädigt wird, können Sie ein neues von Ihrem Avant-Händler oder vom Hersteller anfordern.

Abgesehen von den Sicherheitsanweisungen in diesem Handbuch müssen Sie auch alle betrieblichen Sicherheitsbestimmungen, lokalen Gesetze und andere Bestimmungen hinsichtlich der Bedienung des Geräts beachten. Insbesondere die Bestimmungen hinsichtlich der Bedienung des Geräts auf öffentlichen Straßen müssen beachtet werden. Kontaktieren Sie Ihren Avant-Händler, um weitere Informationen über lokale Anforderungen zu erhalten, bevor Sie den Lader auf der Straße bedienen.

Bitte kontaktieren Sie Ihren AVANT-Vertriebs- und Servicepartner, wenn Sie weitergehende Fragen zu Bedienung, Service oder Ersatzteilen haben.

Dieses Handbuch ist eine Übersetzung der Originalanweisungen in englischer Sprache. Aufgrund der kontinuierlichen Produktentwicklung könnten sich manche in diesem Handbuch dargestellten Details von Ihrem Gerät unterscheiden. Auf den Bildern sind möglicherweise auch optionale Geräte oder Funktionen abgebildet, die zurzeit nicht verfügbar sind. Wir behalten uns das Recht vor, den Inhalt dieses Handbuchs ohne Benachrichtigung zu ändern. Copyright © 2019 Avant Tecno Oy. Alle Rechte vorbehalten.

In diesem Handbuch verwendete Warnsymbole

Die folgenden Warnsymbole werden in diesem Handbuch verwendet. Sie weisen auf Faktoren hin, die berücksichtigt werden müssen, um das Risiko von Verletzungen oder Sachschäden zu minimieren:



WARNUNGSICHERHEITSHINWEISSYMBOL

Dieses Symbol bedeutet: „**Warnung, Vorsicht! Es geht um Ihre Sicherheit!**“

Lesen Sie die folgenden Meldungen sorgfältig, denn sie warnen vor unmittelbaren Gefahren, die zu schweren Verletzungen führen könnten.

Das Sicherheitshinweissymbol selbst sowie die entsprechenden Sicherheitshinweise kennzeichnen wichtige Sicherheitsmeldungen in diesem Handbuch. Sie werden verwendet, um auf Anweisungen aufmerksam zu machen, bei denen es um Ihre und um die Sicherheit anderer geht. Wenn Sie dieses Symbol sehen, geht es um Ihre Sicherheit. Lesen Sie die folgende Meldung sorgfältig und informieren Sie auch andere Bediener.

GEFAHR

Dieses Signalwort weist auf eine Gefahrensituation hin, die zu schweren oder gar tödlichen Verletzungen führen kann.

WARNUNG

Dieses Signalwort weist auf eine potenzielle Gefahrensituation hin, die zu schweren oder gar tödlichen Verletzungen führen kann.

VORSICHT

Dieses Signalwort wird verwendet, wenn es zu leichteren Verletzungen kommen kann, wenn die Anweisungen nicht richtig befolgt werden.

HINWEIS

Dieses Signalwort kennzeichnet eine Information zum korrekten Betrieb und zur korrekten Wartung des Equipments.

Eine Missachtung der Anweisungen neben dem Symbol kann zu einem Defekt des Equipments oder anderen Beschädigungen führen.

2. Verwendungszweck

Die AVANT Standardschaufeln, Leichtgutschaufeln und Abziehschaufeln sind Anbaugeräte für Erdbewegungsarbeiten, Materialtransport, Planierarbeiten und zur Schneeräumung. Sie sind entwickelt und hergestellt zur Verwendung an AVANT Multifunktionsladern. Die AVANT Schaufeln garantieren alle eine hervorragende Sicht auf die Schaufelkante und sind optimal ausgelegt auf die Kapazitäten der AVANT Lader. Sie bieten große Flexibilität bei der Wahl der optimalen Schaufel für unterschiedliche Aufgaben und Ladermodelle.

Die Standardschaufeln und die verstärkten, robusteren Standardschaufeln HD, die besonders gut für die größeren Ladermodelle geeignet sind, sind auch mit Zähnen lieferbar. Die speziell für die Lader der neuen AVANT 200 Serie entwickelte Standardschaufel ist auf die Auslegegeometrie der neuen Modelle optimiert. Die Kantenplatten aller Schaufeln sind aus hochfestem und abriebfestem Stahl hergestellt, zusätzlich verfügen die Schaufeln HD auf ihrer gesamten Länge über verstärkte Seitenkanten. Die Leichtgutschaufeln, auch Schneeschaufeln genannt, bieten ein größeres Fassungsvermögen und eine längere Basis. Die Planierschaufeln mit ihrer ebenfalls längeren Basis und dem flachen Profil garantieren mit der geraden Schaufelrückseite eine effiziente Nutzung der Schaufel bei der Rückwärtsfahrt mit dem Lader.

Vielfältige Breiten sind lieferbar, um für eine bestimmte Arbeit, passend zu einem bestimmten Lader, die beste Lösung zu finden. Bei der Wahl einer Schaufel müssen der Bestimmungszweck der Schaufel und das Modell des Laders berücksichtigt werden, wie in Tabelle 1 dargestellt ist. Wenn der Lader mit anderen als den Standardreifen ausgerüstet ist, oder von der Originalausstattung abweicht, sich vom Avant Händler beraten lassen, um die bestmögliche Schaufel zu wählen. Weitere lieferbare Schaufeln mit hydraulischer Ausstattung gestalten vielfältige Aufgaben mit dem Lader einfacher oder vielseitiger. Beispielsweise ist die Hochkippschaufel eine hervorragende Mehrzweckschaufel und besonders nützlich, wenn häufig Material gestapelt wird. Die 4-in-1 Schaufel ist ein vielseitiges Werkzeug für den Landschaftsbau, zur leichten Durchführung aller Planierarbeiten und Materialtransporte mit nur einem Anbaugerät.

Die AVANT Schaufeln kommen weitest gehend ohne Wartung aus, die planmäßigen Instandhaltungsarbeiten können unter Beachtung der Sicherheitshinweise leicht vom Anwender selbst durchgeführt werden. Es gibt darüber hinaus jedoch anspruchsvollere Wartungs- oder Reparaturarbeiten, welche immer von professionellem Servicepersonal durchgeführt werden sollten. Verwenden Sie ausschließlich Original AVANT Ersatzteile und tragen Sie bei allen Arbeiten entsprechende Schutzkleidung. Machen Sie sich mit den Wartungs- und Serviceanweisungen in dieser Anleitung vertraut. Bei auftretenden Fragen zu Einsatz, Wartung und zur Ersatzteilbeschaffung wenden Sie sich bitte an Ihren AVANT Servicepartner.

Kompatibilität mit den Avant Ladern

Empfehlungen zur Kompatibilität basieren auf der Breite des Laders und der verfügbaren Hubkapazität. Bei der Arbeit mit schweren Lasten niemals eine zu breite Schaufel benutzen, da die Brechkraft (Schaufel-Neigungskapazität) bei breiten Schaufeln und die Gesamtleistung abnimmt. Um die Hubkapazität des Laders abzuschätzen, kann die Tabelle 5 zusammen mit der Lastkurve im Betriebshandbuch des Laders benutzt werden.

Tabelle 1 – Schaufeln – Kompatibilität mit Avant-Ladern

Avant		216	220 ^{Serie 2}	313S	520	R28	630	745	850	e5
		218	225	320S	523	528	R35	750	860i	e6
		220	225LPG	420	R20	530	635	755i		
				423	525LPG		640	760i		
Mehrzweckschaufel										
960 mm	A33032	•	-	-	-	-	-	-	-	-
900 mm	A36711	-	•	•	•	•	•	(•)	(•)	•
990 mm	A36702*	-	•	•	•	•	•	(•)	(•)	•
1.050 mm	A36710	-	•	•	•	•	•	(•)	(•)	•
1.150 mm	A36709	-	•	•	•	•	•	(•)	(•)	•
1.300 mm	A36698	-	•	•	•	•	•	(•)	(•)	•
1350 mm	A36996	-	•	•	•	•	•	(•)	(•)	•
1.300 mm HD	A36713	-	-	-	-	(•)	•	•	•	-
1.450 mm HD	A36712	-	-	-	-	(•)	•	•	•	-
1.600 mm HD	A36535	-	-	-	-	(•)	•	•	•	-
1600 mm XL-HD	A437578	-	-	-	-	-	-	(•)	•	-
Mehrzweckschaufel mit Zinken										
900 mm	A36716	-	•	•	•	•	•	(•)	(•)	•
1.050 mm	A36780	-	•	•	•	•	•	(•)	(•)	•
1.150 mm	A36779	-	•	•	•	•	•	(•)	(•)	•
1.300 mm	A36778	-	•	•	•	•	•	(•)	(•)	•
1350 mm	A36997	-	•	•	•	•	•	(•)	(•)	•
1.300 mm HD	A36747	-	-	-	-	(•)	•	•	•	-
1.450 mm HD	A36746	-	-	-	-	(•)	•	•	•	-
1.600 mm HD	A36745	-	-	-	-	(•)	•	•	•	-
Leichtschüttgutschaufel										
1.150 mm	A36715	-	-	•	•	•	•	•	(•)	•
1.300 mm	A36714	-	-	(•)	•	•	•	•	(•)	•
1.450 mm	A36703	-	-	-	(•)	(•)	•	•	•	(•)
1.600 mm	A36476	-	-	-	(•)	(•)	•	•	•	(•)
1.800 mm	A36343	-	-	-	(•)	(•)	•	•	•	(•)
1.800 mm	A437601	-	-	-	-	-	-	(•)	•	-
Panierschaufel										
1.450 mm	A36717	-	-	-	•	•	•	•	•	•
1.600 mm	A36706	-	-	-	•	•	•	•	•	•

Es wird empfohlen, das Anbaugerät nur mit Ladern zu verwenden, die in Tabelle 1 mit • gekennzeichnet sind. Wird sie zusammen mit Modellen eingesetzt, die gekennzeichnet sind durch (•), kann die volle Leistung nicht erreicht werden. Zusätzliche Gegengewichte könnten auch erforderlich sein. Zur Kompatibilität die für einen Modell, das nicht auf der Tabelle angezeigt wird, bitte an Ihren Avant Händler wenden.

* Die mit einem Sternchen markierten Schaufeln können als Leichtgutschaufel mit Ladern der Serie 200 eingesetzt werden.

3. Sicherheitsanweisung für die Benutzung des Anbaugerätes

Bitte beachten, dass Sicherheit das Ergebnis mehrerer Faktoren ist. Die Kombination Lader-Anbaugerät verfügt über eine sehr hohe Leistung und unsachgemäße oder sorglose Nutzung oder Wartung kann zu schweren Körperverletzungen oder Sachschäden führen. Daher müssen sich Bediener vor der Inbetriebnahme mit der sachgemäßen Bedienung sowie mit den Benutzerhandbüchern des Laders und des Anbaugeräts vertraut machen. Das Anbaugerät nicht einsetzen, wenn man sich noch nicht vollständig mit seiner Bedienung und den damit verbundenen Risiken vertraut gemacht hat.



Eine unsachgemäße oder sorglose Bedienung oder die Verwendung eines Anbaugeräts, das sich in schlechtem Zustand befindet, könnte zu schweren Verletzungen führen. Machen Sie sich in einem abgesicherten Bereich mit den Bedienungselementen des Laders, dem ordnungsgemäßen Ankopplungsverfahren und dem ordnungsgemäßen Betrieb des Anbaugerätes vertraut. Insbesondere, lernen Sie , die Maschine auf sichere Art und Weise anzuhalten und abzustellen. Alle Sicherheitsvorkehrungen sorgfältig lesen.

Lesen Sie alle Sicherheitsanweisungen sorgfältig durch, bevor Sie mit dem Anbaugerät arbeiten.



- Bei der Montage eines Anbaugeräts auf den Lader **muss sichergestellt werden, dass die Verriegelungsbolzen der Geräteanbauplatte des Laders unten sind und dass sie das Anbaugerät am Lader verriegeln.** Nicht verriegelte Anbaugeräte dürfen niemals angehoben oder bewegt werden.
- Schaufeln wurden für die Verwendung durch nur einen Bediener auf einmal konzipiert. Verhindern Sie, dass andere in den Gefahrenbereich des Geräts gelangen, wenn dieses verwendet wird.
- Transportieren Sie das Anbaugerät stets so niedrig wie möglich, um den Schwerpunkt niedrig zu halten, und halten Sie den Teleskophubarm während der Fahrt eingefahren.
- **Plötzliche Bewegungen können zum Umkippen des Laders führen – Bedienen Sie die Steuerung des Laders langsam und ruhig.** Seien Sie vorsichtig, wenn Sie Lasten in große Höhen heben oder von dort herunterheben. Vermeiden Sie plötzliche Geschwindigkeits- oder Richtungsänderungen, um das Gleichgewicht des Lasters aufrechtzuerhalten, vor allem wenn Sie mit schweren Lasten arbeiten. Fahren Sie langsam und vorsichtig, insbesondere auf abfallendem Gelände oder rutschigen Oberflächen.
- **Umkippgefahr – Halten Sie Lasten während der Fahrt nahe am Boden.** Das Tragen schwerer Lasten kann den Schwerpunkt des Laders verschieben und zu dessen Umkippen führen. Transportieren Sie die Last stets so niedrig und so nahe an der Maschine wie möglich, um ein hohes Maß an Stabilität zu gewährleisten, wobei der Teleskop-Hubarm vollständig eingefahren ist, damit der Schwerpunkt unten bleibt.



- **Quetschgefahr – Halten Sie sich niemals unter dem Hubarm des Laders oder dem Anbaugerät auf und verhindern Sie, dass andere dies tun.** Die Stabilität des Laders könnte sich ändern, wenn der Fahrer den Fahrersitz verlässt, was zu einem Umkippen der Maschine führen kann. Denken Sie stets daran, dass sich der Hubarm infolge eines Stabilitätsverlustes, eines mechanischen Defekts oder wenn eine andere Person den Lader steuert, unerwartet absenken kann, was eine Quetschgefahr darstellt. Der Lader wurde nicht konzipiert, um eine angehobene Last längere Zeit zu transportieren. Senken Sie das Anbaugerät sicher auf den Boden ab, bevor Sie den Fahrersitz verlassen, und verhindern Sie, dass sich jemand unter den Hubarm oder das Anbaugerät begibt.
- **Quetschgefahr unter dem Anbaugerät oder dem Hubarm des Laders – Senken Sie das Anbaugerät sicher auf den Boden ab, bevor Sie den Fahrersitz verlassen.** Stellen Sie sicher, dass das Anbaugerät während Wartungs- oder Prüfarbeiten ausreichend gesichert ist. Den Fahrersitz nicht verlassen, wenn der Hubarm des Laders angehoben ist. Es ist gefährlich, sich unter ein angehobenes Anbaugerät oder den Hubarm des Laders zu begeben, da sich der Hubarm aufgrund eines Stabilitätsverlustes, eines mechanischen Defekts oder der Bedienung des Laders durch andere Personen absenken könnte.
- Halten Sie das Ladergelenk aufrecht, wenn Sie mit schweren Lasten arbeiten. Bei einer Drehung des Gelenks könnte der Lader nach vorn kippen.
- Beachten Sie die höchstzulässige Last, die im Bedienerhandbuch des Laders angegeben ist. Seien Sie besonders vorsichtig, wenn die Lastsensoranzeige aktiviert ist, sofern Ihr Lader mit einem Lastsensormodul ausgestattet ist.
- Vergewissern Sie sich, dass die Oberfläche die gesamte Last tragen kann. Beachten Sie auch die korrekte Einstellung des Reifendrucks.
- Achten Sie auf die Umgebung sowie auf andere Personen und Maschinen in unmittelbarer Nähe. Achten Sie auf die Beschaffenheit des Bodens und andere Gefahren, wie etwa Äste und Bäume, die in den Fahrerbereich reichen könnten, loses Gestein oder rutschige Oberflächen.
- Vergewissern Sie sich, dass die Durchfahrtshöhe ausreichend ist. Das Fahren gegen ein oberes Hindernis könnte zum Umkippen des Laders führen. Halten Sie einen Sicherheitsabstand zu Stromkabeln, Lampen oder anderen elektrischen Systemen ein. Ein Fahren gegen stromführende Teile könnte zu einem Stromschlag führen.
- Vergewissern Sie sich bei Arbeiten in Innenräumen, dass eine ausreichende Belüftung vorhanden ist. Bedienen Sie den Lader nicht in engen Räumen, unabhängig vom Motor- oder Kraftstofftyp. Die Abgaskonzentration könnte gefährliche Werte erreichen.
- Verwenden Sie das Anbaugerät niemals, um Personen anzuheben oder zu transportieren oder als Hebebühne – auch nicht vorübergehend.
- Vergewissern Sie sich, nur Anbaugeräte zu verwenden, die sich in gutem Zustand befinden. Prüfen Sie das Anbaugerät regelmäßig und sorgfältig. Modifizieren Sie das Anbaugerät nicht auf eine Weise, die seine Sicherheit beeinträchtigen könnte. Es ist verboten, Löcher in das Anbaugerät zu bohren sowie Befestigungshaken oder andere Gegenstände am Anbaugerät anzuschweißen.
- Verwenden Sie das Anbaugerät nur zu seinem Verwendungszweck. Eine andere Verwendung könnte ein unnötiges Sicherheitsrisiko darstellen und das Gerät könnte beschädigt werden.



WARNUNG

- Vergewissern Sie sich, dass der Lader mit allen erforderlichen Sicherheitskomponenten ausgestattet ist und dass sich diese in gutem Betriebszustand befinden. Es müssen Sitzgurte verwendet werden. Wenn im Arbeitsbereich mit bestimmten Gefahren zu rechnen ist, muss eine entsprechende Sicherheitsausrüstung verwendet werden.
- Lesen Sie auch die Sicherheitsanweisungen und die korrekte Bedienung des Laders im Bedienerhandbuch des Laders.



GEFAHR

Quetschgefahr – Der Aufenthalt unter dem Hubarm des Laders oder einem Anbaugerät kann zu schweren Verletzungen oder zum Tod führen. Begeben Sie sich niemals unter den Hubarm des Laders und verhindern Sie, dass sich andere Personen dem angehobenen Hubarm oder dem Anbaugerät nähern. Es ist gefährlich, sich unter ein angehobenes Anbaugerät oder den Laderhubarm zu begeben, da sich der Hubarm aufgrund eines Stabilitätsverlustes, eines mechanischen Defekts oder der Bedienung des Laders durch andere Personen absenken könnte. Senken Sie das Anbaugerät sicher auf den Boden ab, bevor Sie den Fahrersitz verlassen.



WARNUNG

Quetschgefahr – Verhindern Sie, dass sich Personen unter einem angehobenen Anbaugerät oder Hubarm des Laders aufhalten. Beachten Sie, dass sich der Hubarm des Laders auch dann absenken oder umkippen kann, wenn der Motor abgeschaltet wurde (Quetschgefahr). Der Lader wurde nicht konzipiert, um eine angehobene Last längere Zeit zu transportieren. Senken Sie das Anbaugerät stets in eine sichere Position ab, bevor Sie den Fahrersitz verlassen.



Denken Sie daran, eine entsprechende persönliche Schutzausrüstung zu tragen:



- Der Geräuschpegel am Fahrersitz könnte in Abhängigkeit des Ladermodells und des Betriebszyklus bei über 85 dB(A) liegen. Eine längere Lärmexposition kann zu einer Beeinträchtigung des Gehörs führen. Tragen Sie einen Gehörschutz, während Sie mit dem Lader arbeiten.



- Tragen Sie Schutzhandschuhe.



- Tragen Sie Sicherheitsschuhe, während Sie mit dem Lader arbeiten.

Sichern Sie die Position des Anbaugeräts, bevor Sie in die Nähe des Hubarms des Laders gelangen.



WARNUNG

Bringen Sie das Anbaugerät stets in eine sichere Position, bevor Sie in die Nähe des Anbaugeräts gelangen. Eine sichere Position verhindert versehentliche Bewegungen des Anbaugeräts und des Hubarms des Laders. Beachten Sie, dass sich das Anbaugerät auch dann bewegen kann, wenn der Motor des Laders abgeschaltet ist.

Sicheres Stoppverfahren:

- Senken Sie den Hubarm vollständig ab und positionieren Sie das Anbaugerät flach auf dem Boden.
- Schalten Sie den Motor des Laders ab und ziehen Sie die Feststellbremse.
- Vermeiden Sie ein Starten der Maschine, indem Sie den Zündschlüssel ziehen.

4. Technische Daten

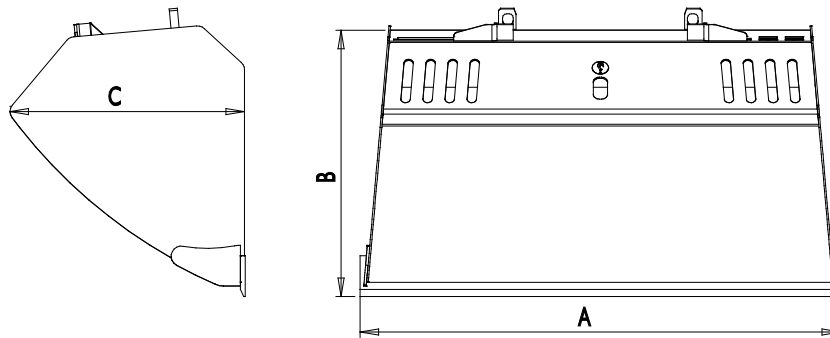


Tabelle 2 - Mehrzweckschaufeln - technische Daten

Produktnummer	A33032	A36702	A36710	A36780	A36709	A36779	A36698	A36778
Arbeitsbreite:	890 mm	1.010 mm	1.050 mm		1.150 mm		1.300 mm	
Anzahl der Zinken:	-	-	-	4	-	5	-	5
Breite insgesamt (A):	960 mm	1040 mm	1.080 mm		1.180 mm		1.330 mm	
Basislänge (B):		486 mm	557 mm		557 mm		557 mm	
Höhe insgesamt (C):		508 mm	578 mm		578 mm		578 mm	
Gewicht:	52 kg	50 kg	73 kg	83 kg	78 kg	91 kg	86 kg	98 kg
Gehäuftes Fassungsvermögen		130 l	200 l		220 l		250 l	
Zinkenbreite:	110 l	160 l	240 l		260 l		300 l	
Glattes Fassungsvermögen:		90 l	140 l		160 l		180 l	
Zinkenbreite:		120 l	190 l		210 l		240 l	
Vorgesehene AVANT Ladermodelle:	200 Serie 1	200 Serie 2	Siehe Tabelle 1.					
Zinkenabdeckung:	-	-	-	A417347	-	A420132	-	A417320

Produktnummer	A36996	A36997
Arbeitsbreite:	1350 mm	
Anzahl der Zinken:	-	5
Breite insgesamt (A):	1380 mm	
Basislänge (B):	557 mm	
Höhe insgesamt (C):	578 mm	
Gewicht:	90 kg	102 kg
Gehäuftes Fassungsvermögen	260 l	
Zinkenbreite:	310 l	
Glattes Fassungsvermögen:	190 l	
Zinkenbreite:	240 l	
Vorgesehene AVANT Ladermodelle:	Siehe Tabelle 1	
Zinkenabdeckung:	-	A421097

Tabelle 3 - Heavy Duty Mehrzweckschaufeln - technische Daten

Produktnummer	A36713	A36747	A36712	A36746	A36535	A36745
Arbeitsbreite:	1.300 mm		1.450 mm		1.600 mm	
Anzahl der Zinken:	-	5	-	5	-	6
Breite insgesamt (A):	1.330 mm		1.480 mm		1.630 mm	
Basislänge (B):	627 mm		627 mm		627 mm	
Höhe insgesamt (C):	653 mm		653 mm		653 mm	
Gewicht:	130 kg	140 kg	140 kg	155 kg	155 kg	165 kg
Gehäuftes Fassungsvermögen Zinkenbreite:	300 l 370 l		340 l 420 l		370 l 460 l	
Glattes Fassungsvermögen: Zinkenbreite:	210 l 310 l		230 l 350 l		260 l 390 l	
Vorgesehene AVANT Ladermodelle:	Siehe Tabelle 1.					
Zinkenabdeckung:	-	A417320	-	A417321	-	A419977

Produktnummer	A437578
Arbeitsbreite:	1.600 mm
Anzahl der Zinken:	-
Breite insgesamt (A):	1.630 mm
Basislänge (B):	668 mm
Höhe insgesamt (C):	773 mm
Gewicht:	190 kg
Gehäuftes Fassungsvermögen Zinkenbreite:	430 l 600 l
Glattes Fassungsvermögen: Zinkenbreite:	300 l 460 l
Vorgesehene AVANT Ladermodelle:	Siehe Tabelle 1.
Zinkenabdeckung:	-

Tabelle 4 – Leichtschüttgutschaufeln – technische Daten

Produktnummer	A36715	A36714	A36703	A36476	A36343	A437601
Arbeitsbreite:	1.150 mm	1.300 mm	1.450 mm	1.600 mm	1.800 mm	1.800 mm
Breite insgesamt (A):	1.180 mm	1.330 mm	1.480 mm	1.630 mm	1.830 mm	1.830 mm
Basislänge (B):	828 mm	828 mm	938 mm	938 mm	950 mm	978 mm
Höhe insgesamt (C):	761 mm	761 mm	864 mm	864 mm	864 mm	1059 mm
Gewicht:	125 kg	135 kg	150 kg	175 kg	195 kg	254 kg
Gehäuftes Fassungsvermögen	325 l	370 l	515 l	560 l	650 l	920 l
Zinkenbreite:	430 l	495 l	710 l	780 l	900 l	1300 l
Glattes Fassungsvermögen:	225 l	260 l	355 l	390 l	450 l	660 l
Zinkenbreite:	340 l	390 l	560 l	610 l	700 l	1050 l
Vorgesehene AVANT Ladermodelle:	Siehe Tabelle 1.					

Tabelle 5 - Planierschaufeln - technische Daten

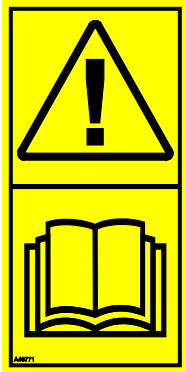
Produktnummer	A36717	A36706
Arbeitsbreite:	1.450 mm	1.600 mm
Breite insgesamt (A):	1.480 mm	1.630 mm
Basislänge (B):	894 mm	894 mm
Höhe insgesamt (C):	460 mm	460 mm
Gewicht:	175 kg	190 kg
Gehäuftes Fassungsvermögen	380 l	420 l
Glattes Fassungsvermögen:	250 l	280 l
Vorgesehene AVANT Ladermodelle:	Siehe Tabelle 1.	

4.1 Sicherheitsetiketten und Hauptkomponenten des Anbaugeräts

Im Folgenden werden alle Aufkleber und Markierungen auf dem Anbaugerät aufgeführt. Sie müssen auf dem Gerät sichtbar und lesbar sein. Unleserliche oder fehlende Aufkleber müssen ersetzt werden. Neue Aufkleber erhalten Sie von Ihrem Einzelhändler oder über die Kontaktadresse auf der Umschlagseite.



Stellen Sie sicher, dass alle Warnaufkleber lesbar sind. Die Warnung Aufkleber enthalten wichtige Sicherheitsinformationen und helfen, das Gefahrenrisiko der Maschine zu identifizieren und sich daran zu erinnern. Beschädigte oder fehlende Warnaufkleber sind durch neue zu ersetzen.



A46771



A46772

Avant Tecno Oy Ylötie 1 FIN-33470 YLÖJÄRVI		
TYPE	No.	
kg	Max load	kg
2015	Made in EU	
www.avanttecno.com		

Typenschild des Anbaugerätes

Anbringen eines neuen Aufklebers: Reinigen Sie die Oberfläche sorgfältig, um das ganze Fett zu beseitigen. Lassen Sie sie vollständig trocknen. Ziehen Sie die Schutzfolie des Aufklebers ab und drücken Sie ihn fest auf. Achten Sie darauf, den Klebstoff des Aufklebers nicht zu berühren.

Tabelle 7 – Positionen von Warnhinweisen und Aufklebern

	Aufkleber	Warnhinweis
1	A36771	Misbrauchsgefahr – Lesen Sie vor der Verwendung die Anweisungen.
2	A36772	Quetschgefahr – Gehen Sie niemals unter einem angehobenen Anbaugerät hindurch; halten Sie einen Sicherheitsabstand zu einem angehobenen Gerät ein.
3		Typenschild des Anbaugerätes

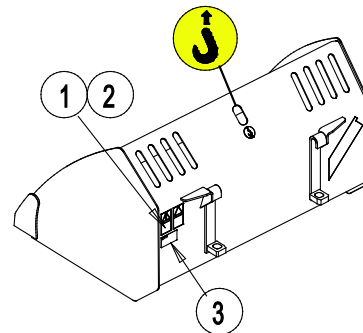
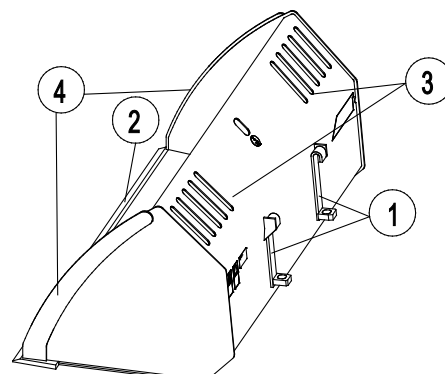


Tabelle 8 - Hauptkomponenten Schaufeln

1	Rahmen mit Schnellwechselplatte
2	Schneidkante
3	Gitterrost für bessere Sicht und zur Verhinderung des Herunterfallens von Schüttgut
4	Verstärkte Seitenkanten (an HD Schaufel dargestellt)



5. Anbringen eines Anbaugerätes

Die Montage des Anbaugeräts am Lader geht einfach und schnell, muss aber sorgfältig ausgeführt werden. Das Anbaugerät wird an den Laderhubarm mittels Schnellkupplungsplatte am Hubarm und dem Kupplungsgegenstück am Anbaugerät montiert.

Wird das Anbaugerät nicht am Lader verriegelt, kann es sich vom Lader lösen und eine gefährliche Situation herbeiführen. Der Lader darf nicht gefahren werden und der Hubarm darf niemals angehoben werden, wenn das Anbaugerät nicht verriegelt worden ist. Um gefährliche Situationen zu vermeiden, immer folgend dargestellten Vorgehensweisen bei der Ankopplung befolgen. Bitte ebenfalls die Sicherheitsanweisungen in diesem Betriebshandbuch beachten.. Das Anbaugerät wird wie folgt am Lader montiert:



WARNUNG

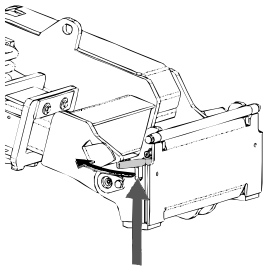
Quetschgefahr – Stellen Sie sicher, dass sich ein unverriegeltes Anbaugerät nicht bewegen oder umfallen kann. Nicht in dem Bereich zwischen Anbaugerät und Lader aufhalten. Das Anbaugerät nur auf ebenem Untergrund anbauen..

Niemals ein Anbaugerät bewegen oder anheben, das nicht verriegelt worden ist.

200-700 Lader Serie:

Schritt 1:

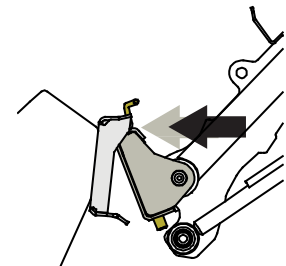
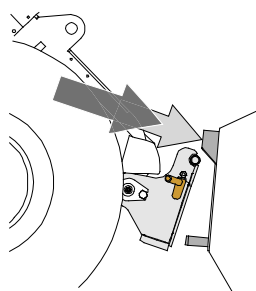
- Die Verriegelungsbolzen auf der Schnellkupplungsplatte anheben und rückwärts die Verriegelungsöffnung einfahren, sodass sie in der oberen Stellung verriegeln/einrasten.
- Wenn der Lader mit einem hydraulischen Verriegelungssystem für Anbaugeräte ausgestattet ist, zusätzliche Anweisungen über die Benutzung des Verriegelungssystems in den entsprechenden Handbüchern nachlesen.
- Darauf achten, dass die Hydraulikschläuche (und elektrische Kabelverbindungen, so vorhanden) beim Anbau nicht zwischen Anbaugerät und Kupplungsplatte geraten.



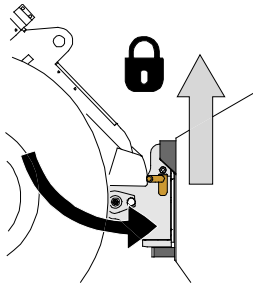
200 Serie 1) Lader:

Schritt 2:

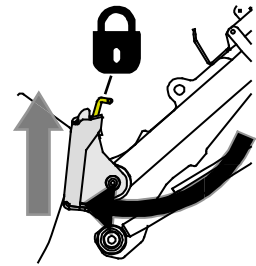
- Die Schnellkupplungsplatte hydraulisch in eine schräge Vorwärtsstellung bringen.
- Den Lader in das Anbaugerät fahren. Wenn ihr Lader mit einem Teleskophubarm ausgerüstet ist, können Sie diesen benutzen..
- Die oberen Verriegelungsbolzen der Schnellkupplungsplatte des Laders auf die Halterungen des Anbaugerätes so ausrichten, dass sie sich unterhalb der entsprechenden Halterungen befinden..



Schritt 3:



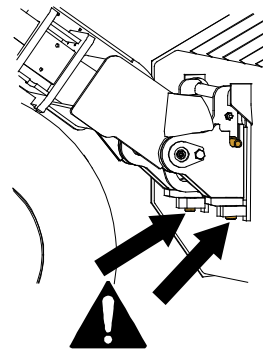
- Den Hubarm leicht anheben – den Steuerhebel für den Hubarm nach hinten ziehen, um das Anbaugerät vom Boden anzuheben.
- Den Steuerhebel für den Hubarm nach links drücken, um den unteren Teil der Schnellkupplungsplatte am Anbaugerät zu befestigen.
- Die Verriegelungsbolzen von Hand verriegeln oder die hydraulische Verriegelung schließen.
- **Prüfen Sie stets die Verriegelung der Verriegelungsbolzen.**



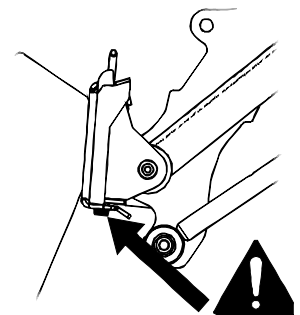
WARNUNG

Risiko herabfallender Gegenstände – Verhindern Sie ein Hinunterfallen des Anbaugeräts.

Ein Anbaugerät, das nicht vollständig mit dem Lader verriegelt ist, kann auf den Hubarm oder auf den Boden in Richtung des Fahrers oder während der Fahrt unter den Lader fallen, wodurch die Kontrolle über den Lader verloren geht. Niemals ein Anbaugerät bewegen oder anheben, das nicht verriegelt worden ist.



200-700 Lader Serie



200 (Serie 1) Lader



WARNUNG

Quetschgefahr – Vermeiden Sie, dass das Anbaugerät umkippt. Übermäßiges Kippen oder Anheben eines Anbaugeräts erhöht das Risiko, das Anbaugerät umzukippen. Niemals die Automatikverriegelung der Verriegelungsbolzen aktivieren, wenn das Anbaugerät mehr als einen Meter über dem Boden angehoben ist. Wenn die Verriegelungsbolzen beim Drehen nicht in Normalstellung zurückkehren, den Anbaugerät nicht mehr weiter drehen oder anheben. Das Anbaugerät auf dem Boden absetzen und die Verriegelung von Hand sichern.

6. Betriebsanleitungen

Die Benutzung des Anbaugerätes und der Bedienungshebel des Laders in einem abgesicherten Bereich üben. Wenn die Bedienung eines bestimmten Lagers ungewohnt ist, so ist zu empfehlen, die Bedienung des Laders ohne einen Anbaugerät zu üben.



WARNUNG

Kippgefahr – Vermeiden Sie eine Überlastung. Der Lader kann umkippen, wenn zu schwere Lasten transportiert werden oder wenn es zu abrupten Bewegungen während der Fahrt mit einer schweren Last kommt. Fahren Sie den Teleskophubarm nicht aus, wenn die Last nahe an der Tragfähigkeit des Laders liegt oder wenn sich der Hubarm des Laders in horizontaler Position befindet. Wenn Sie bemerken, dass die Hinterräder des Laders vom Boden abheben, oder wenn die Lastanzeige des Laders (sofern vorhanden) dies anzeigt:

- Senken Sie die Last sanft ab und fahren Sie den Teleskophubarm ein.
- Vermeiden Sie abrupte Veränderungen der Geschwindigkeit oder Fahrtrichtung, wenn eine Last angehoben ist.
- Verwenden Sie im Bedarfsfall zusätzliche Gegengewichte.



WARNUNG

Sturz- und Quetschgefahr unter der Schaufel oder dem Lader – Verwenden Sie eine Schaufel niemals als Hebebühne oder zum Transportieren von Personen.

Verwenden Sie den Lader oder dessen Anbaugeräte niemals, um Personen anzuheben oder als Hebebühne – auch nicht vorübergehend. Klettern Sie niemals auf das Anbaugerät.

Senken Sie den die Schaufel stets auf den Boden ab, bevor Sie den Fahrersitz verlassen. Der Lader wurde nicht konzipiert, um angehobene Lasten über einen längeren Zeitraum zu halten.



6.1 Prüfungen vor der Bedienung

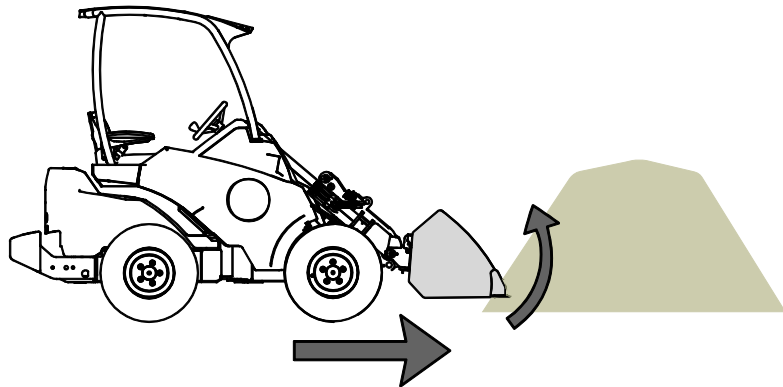
- Vergewissern Sie sich, dass unbeteiligte Personen einen Sicherheitsabstand einhalten, wenn das Gerät in Betrieb ist. Verhindern Sie, dass jemand in den Gefahrenbereich des Hubarms gelangt oder direkt vor dem Lader steht. Vergewissern Sie sich auch, dass das Zurückfahren mit dem Lader sicher ist. Niemals davon ausgehen, dass Zuschauer dort bleiben, wo sie zuletzt gesehen wurden; ganz besonders Kinder werden von in Betrieb befindlichen Maschinen angelockt.
- Allgemeinen Zustand des Anbaugerätes und des Laders überprüfen, und Prüfung auf mögliche Leckagen des Hydrauliköls. Der Anbaugerät darf nicht benutzt werden, wenn ein Defekt im Hydrauliksystem des Laders oder des Anbaugerätes vorliegt.. Bezug nehmen auf 7 für Wartungshinweise
- Arbeiten Sie nur dann mit dem Anbaugerät und der Steuerung des Laders, wenn Sie auf dem Fahrersitz sitzen. Vergewissern Sie sich, dass der Lader und das Anbaugerät auf sichere Weise und gemäß ihren Verwendungszwecken verwendet werden. Nicht zulassen, dass Kinder die Maschine in Betrieb nehmen oder bedienen.
- Lader oder Anbaugeräte niemals unter Einfluss von Alkohol, Drogen oder Medikamenten in Betrieb nehmen, welche die Urteilskraft beeinträchtigen oder Schläfrigkeit führen können, oder wenn eine medizinische Beeinträchtigung vorliegt, die Maschine ordnungsgemäß zu bedienen.
- Denken Sie an die korrekten Arbeitsmethoden und vermeiden Sie ein unnötiges Verlassen des Fahrersitzes.

6.2 Einsatz einer Schaufel

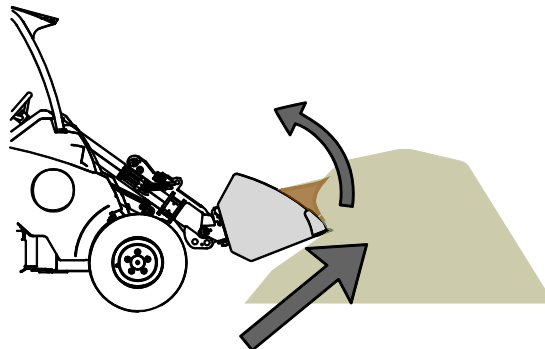
Ein ordnungsgemäßes Arbeitsverfahren ist wichtig, wenn Schüttgut vom Lader von einem Schüttguthaufen entnommen wird. Hohe Motorendrehzahl einsetzen genau nach Betriebsanleitung für den Lader.

Die Befüllung einer Schaufel durch Hineindrücken in einen Haufen mit schwerem Schüttgut und dann versuchen die Schaufel anzuheben oder zu kippen ist nicht mit jedem Ladertyp möglich. Die effizienteste Methode, eine Schaufel zu befüllen, besteht darin, nur die Spitze der Schaufel in einen Haufen zu drücken und dann das Material in die Schaufel zu laden, indem die Schaufel gleichzeitig gefahren, angehoben und geneigt wird, wie in den nachfolgenden Abbildungen dargestellt ist. Dieselbe grundlegende Technik kann auch angewendet werden, wenn Material vom Boden aufgehoben wird.

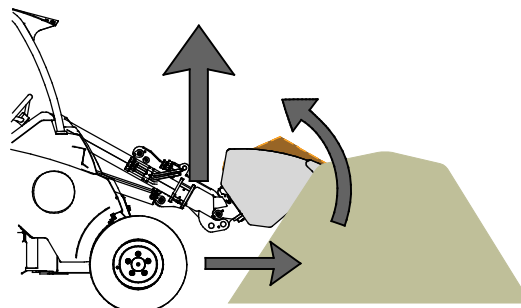
- 1
 - Langsam fahren bei mittlerer bis hoher Motorendrehzahl.
 - Sobald die Vorderkante der Schaufel im Schüttguthaufen ist, damit beginnen die Schaufel anzukippen.



- 2
 - Durch gleichzeitiges Vorwärtsfahren, Ankippen und Anheben der Schaufel die Schaufel befüllen.

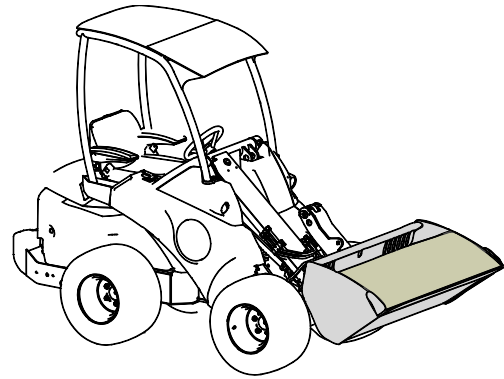


- 3
 - Wenn die Schaufel nahezu voll ist, die Schaufel mit dem Laderhubarm anheben.
 - Weiterhin muss langsam vorwärts fahren.



**VORSICHT**

Halten Sie den Lader stabil. Mit der vollen Schaufel so dicht am Boden wie möglich fahren.. Die Schaufel nur an der Entladestelle anheben. Halten Sie den Teleskophubarm während der Fahrt in eingefahrenem Zustand belassen.

**WARNUNG**

Risiko eines plötzlichen Anhaltens – Fahren Sie langsam, wenn die Schaufel auf den Boden gestellt wird. Risiken vermeiden, welche zu einem plötzlichen Stopp des Ladens führen.. Der Zusammenstoß mit einem Hindernis führt zu einem plötzlichen Stopp des Laders, beispielsweise bei Schneeräumarbeiten. Den Arbeitsbereich vor Arbeitsbeginn überprüfen und den Sicherheitsgurt anlegen..

Wenn der Lader nicht mit der automatischen Hubarmnivellierung ausgestattet ist:

**WARNUNG**

Verhindern Sie das Herunterfallen von Material – Überwachen Sie die Position der Schaufel. Wenn Sie das Material auf eine höhere Ebene heben, muss die Schaufelplatte gleichzeitig geneigt werden, um zu verhindern, dass die Last auf den Lader oder den Bediener fällt. Die Ausstattung des Laders mit der automatischen Hubarmnivellierung macht wiederholte Ladearbeiten einfacher.

**WARNUNG**

Vermeiden Sie einen plötzlichen Stabilitätsverlust – Ziehen Sie niemals Lasten, z. B. von einem Regal. Wenn die Last, die Sie anheben möchten, zu schwer ist, könnte der Lader nach vorne kippen, wenn Sie mit dem Lader reversieren. Fahren Sie niemals mit dem Lader zurück, bevor Sie sich vergewissert haben, dass der Lader die angehobene Last tragen kann.

6.3 Handhabung von Material

Maximale Lastkapazität, dargestellt in der Leistungskurve im Betriebshandbuch des Laders als Leitlinie benutzen. Beachten das die tatsächliche Lastkapazität, die je nach Betriebsbedingungen variiert. Insbesondere haben Unebenheiten des Betriebsgeländes sehr große Auswirkungen. Seien Sie besonders vorsichtig, wenn die Anzeige des Lastensensors aktiviert ist. Es ist ebenfalls sicherzustellen, dass der Untergrund fest ist und der empfohlene Reifendruck gegeben ist.



WARNUNG

Kippgefahr – Vermeiden Sie eine Überlastung und halten Sie schwere Lasten eng am Lader. Halten Sie Lasten während der Fahrt nahe am Boden, insbesondere bei Wendemanövern und auf unebenem Gelände. Es ist zu beachten, dass eine schwere Last oder ein großer Abstand zwischen Last und Lader und der Schwerpunkt der Ladung Auswirkungen auf das Gleichgewicht und die Bedienung des Laders haben. Die Verwendung zusätzlicher Gegengewichte wird empfohlen, insbesondere bei Arbeiten mit kleineren Ladermodellen. Bei Ladern der Serie 200 werden Auswuchtgewichte empfohlen. Bei schweren Lasten muss der Teleskophubarm eingefahren bleiben, während der Lader bewegt wird. Legen Sie stets den Sicherheitsgurt an.

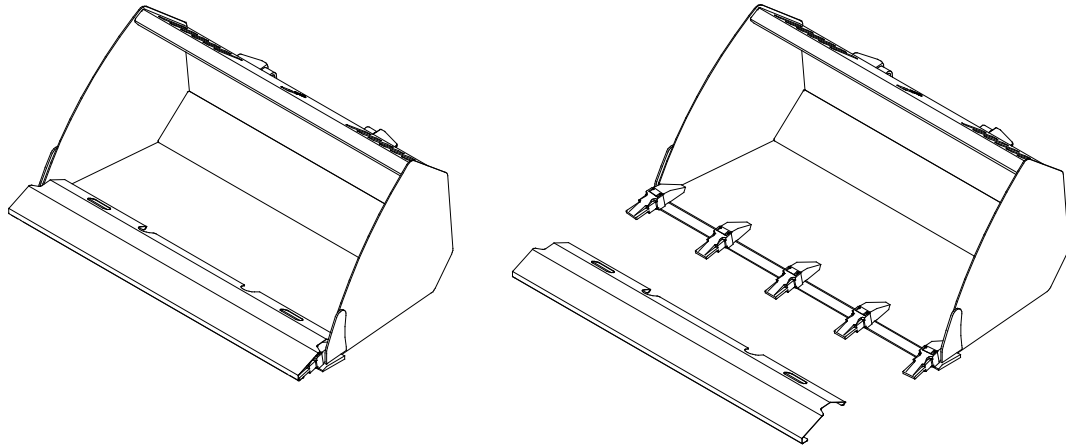
Die Information in Tabelle 9 kann genutzt werden, um das Gewicht der Last abzuschätzen und um zu schwere Lasten zu vermeiden. Die in der Tabelle angegebenen Werte sollen als allgemeine Leitlinie dienen. Die tatsächliche Materialdichte kann durch Faktoren wie Feuchtigkeitsgehalt und Kompaktheit des Schildmaterials stark variieren.

Tabelle 9 - typische Materialdichte von Schüttgut

Schüttgut	Materialdichte, (Indikativ), kg / l (t / m ³)	
Schnee	0,2 - 0,8	Beispiel: Mehrzweckschaufel A36709 (Fassungsvermögen 220 l, Leergewicht 78 kg) befüllt mit Kies. Das Gewicht der Ladung, abhängig von der tatsächlichen Materialdichte, liegt grob geschätzt zwischen $1,7 \cdot 220 + 79 = 450$ kg und $1,9 \cdot 220 + 79 = 500$ kg. Die Ladekapazität muss unter Berücksichtigung der Kompaktheit des Materials und der gleichmäßigen Verteilung der Ladung geschätzt werden
Holzschnitzel	0,15 - 0,3	
Holzpellets	~ 0,65	
Torf	0,4 - 0,7	
Erdreich	1,5 - 1,8	
Kies	1,7 - 1,9	
Sand	1,5 - 2	
Beton, trocken	1,7 – 2,5	
Schottergestein	1,65 - 2,6	

6.4 Zinkenabdeckungsplatte

Für Schaufeln mit Zinken ist optional eine Abdeckungsplatte lieferbar. Die Abdeckungsplatte ist vorgesehen für den Betrieb des Lagers in Bereichen wo die Zinken einen möglichen Unfall schwerer machen würde, beispielsweise in Straßenverkehrsbereichen.

**HINWEIS**

Die Sicherheitsabdeckung muss vor Einsatz der Schaufel entfernt werden.

7. Wartung, Instandhaltung und Service

Leeren Sie die Schaufel nach dem Arbeitseinsatz. Lassen Sie kein Wasser in der Schaufel stehen. Zur Reinigung können Sie einen Hochdruckreiniger und ein mildes Reinigungsmittel verwenden. Verwenden Sie keine Lösungsmittel und vermeiden Sie das direkte Ansprühen der Aufkleber. Vor längerer Lagerung bessern Sie eventuelle Farbschäden aus, um Rostschäden zu vermeiden. Lagern Sie die Schaufel nicht direkt auf dem Boden, verwenden Sie beispielsweise Holzblöcke oder eine Palette.

7.1 Prüfung von Metallstrukturen

Die Metallkomponenten des Anbaugerätes müssen ebenfalls regelmäßig überprüft werden. Sorgfältige optische Überprüfung auf Schäden und Inspektion der Schnellkupplungshalterungen und ihrer näheren Umgebung. Das Anbaugerät darf nicht eingesetzt werden wenn er sich verformt hat, Risse oder Brüche aufweist..

Schweißarbeiten dürfen nur durch professionelle Schweißer ausgeführt werden. Bei Schweißarbeiten am Anbaugerät dürfen nur für Stahl geeignete Verfahren und Additive verwendet werden. Für weitere Informationen zu Reparaturarbeiten den am nächsten gelegenen Servicebetrieb kontaktieren..

8. Garantiebestimmungen

Avant Tecno Oy gewährt eine Garantie von einem Jahr (zwölf Monate) ab dem Kaufdatum des von ihm hergestellten Anbaugeräts.

Die Garantie deckt folgende Reparaturkosten:

- Die Arbeitskosten sind gedeckt, wenn die Reparatur nicht im Werk durchgeführt wird.
- Im Werk werden defekte Komponenten oder Verbrauchsmaterialien ausgetauscht.

Das Werk kann in besonderen Fällen, die im Voraus vereinbart wurden, den Preis der vom Kunden gekauften Komponenten rückerstatten.

Die Garantie deckt nicht:

- Normale Wartungsarbeiten oder dafür erforderliche Teile und Verbrauchsmaterialien
- Schäden durch unsachgemäße Betriebsbedingungen oder Anwendungen, Nachlässigkeit, strukturelle Änderungen, die ohne Zustimmung von Avant Tecno Oy durchgeführt wurden, die Verwendung von Nicht-Originalersatzteilen oder eine ausbleibende Wartung
- Folgen eines Defekts, wie etwa eine Arbeitsunterbrechung oder andere mögliche zusätzliche Schäden
- Reise und/oder Versandkosten in Zusammenhang mit der Reparatur



AVANT[®]